



MINICAM24

РУКОВОДСТВО ПОЛЬЗОВАТЕЛЯ

**Детектор электромагнитного излучения
3-в-1 S8602 (электрическое поле,
магнитное поле, температура)**



СОДЕРЖАНИЕ

1. Введение	3
2. Основные особенности.....	3
3. Область применения	3
4. Индекс излучения.....	3
5. Использование.....	4
6. Функции дисплея и клавиш	5
7. Характеристики.....	6
8. Гарантийное обслуживание неисправного товара	7
Товар надлежащего качества.....	9
Товар ненадлежащего качества.....	9

1. Введение

Тестер электромагнитного излучения оценивает излучение электрического поля, проверяет совместимость магнитного поля и предоставляет оптимальные результаты тестирования. Он используется для оценки и мониторинга уровней электромагнитного излучения в помещениях и на открытом воздухе.

Оборудованный встроенным датчиком электромагнитного излучения, тестер отображает значения на ЖК-дисплее после обработки микроконтроллером. На основе результатов теста можно принимать соответствующие меры для эффективного управления или снижения электромагнитного излучения.

2. Основные особенности

Тестер электромагнитного излучения обладает следующими характеристиками:

- Один прибор, три функции: одновременное обнаружение электрического поля, магнитного поля и температуры;
- Звуковая и световая сигнализация, автоматическое предупреждение при превышении безопасного уровня излучения;
- Фиксация данных: возможность блокировки значений одним нажатием кнопки;
- Графический ЖК-дисплей, отображающий тенденцию изменения фона;
- Оценка излучения с уведомлением о том, безопасен ли текущий уровень радиации;
- Стильный и удобный дизайн. Тестер прост в использовании. Его легко перемещать для проведения измерения в полевых условиях.

3. Область применения

Мониторинг электромагнитного излучения: дом, офис, промышленные помещения, открытый воздух.

Обнаружение электромагнитного излучения: мобильный телефон, компьютер, телевизор, холодильник, обнаружение радиации высоковольтных линий;

Проверка средств защиты от радиации: тестирование эффективности средств защиты, таких как радиационная защитная одежда и радиационная защитная пленка.

4. Индекс излучения

- Индекс рентгеновского излучения: ★★★★★
- Индекс излучения электрического фена: ★★★★★

- Индекс радиации электрического одеяла: ★★★★★
- Индекс излучения микроволновой печи: ★★★★★
- Индекс изучения от монитора и блока компьютера: ★★★
- Индекс радиации мобильного телефона: ★★
- Индекс радиации телевизора: ★★
- Индекс излучения клавиатуры и мыши: ★
- Индекс радиации копировального аппарата и принтера: ★
- Радиационный индекс проверки безопасности: ★

5. Использование

Текущие значения электрического и магнитного полей отображаются после того, как на экране подсветятся все элементы. Нажмите кнопку подсветки, чтобы включить подсветку экрана, и на дисплее появится символ "☼". Нажмите кнопку подсветки еще раз, чтобы выключить подсветку. Или она выключится автоматически через 20 секунд бездействия. После включения нажмите кнопку вкл/выкл для выключения тестера. Без нажатия на кнопки прибор выключится через 3 минуты.

Примечание: Из-за возможных помех от электромагнитного поля в окружающей среде прибор может показать небольшое значение при включении, что не является неисправностью прибора.


2. Медленно приближайте переднюю часть области индукции к работающему источнику излучения. Фактическое значение излучения появится на дисплее прибора. Если прибор не показывает значение, значит, излучение электромагнитного поля источника меньше минимального показания прибора 1 В/м или 0,01 pt.

Примечание: При измерении электрического/магнитного поля передний индикатор светится красным, издается звуковой сигнал, а на дисплее отображаются разные столбики и параметры теста в зависимости от значения. Превышение порогового значения (электрическое поле: 40 В/м; магнитное поле: 0,4 pt) вызовет срабатывание зуммера, срабатывание подсветки и отображение на экране. При измерении устройств с высоким напряжением следует соблюдать меры безопасности.

3. Используйте кнопку "MODE" для переключения между функциями измерения электрического/магнитного поля и температурой C/F.

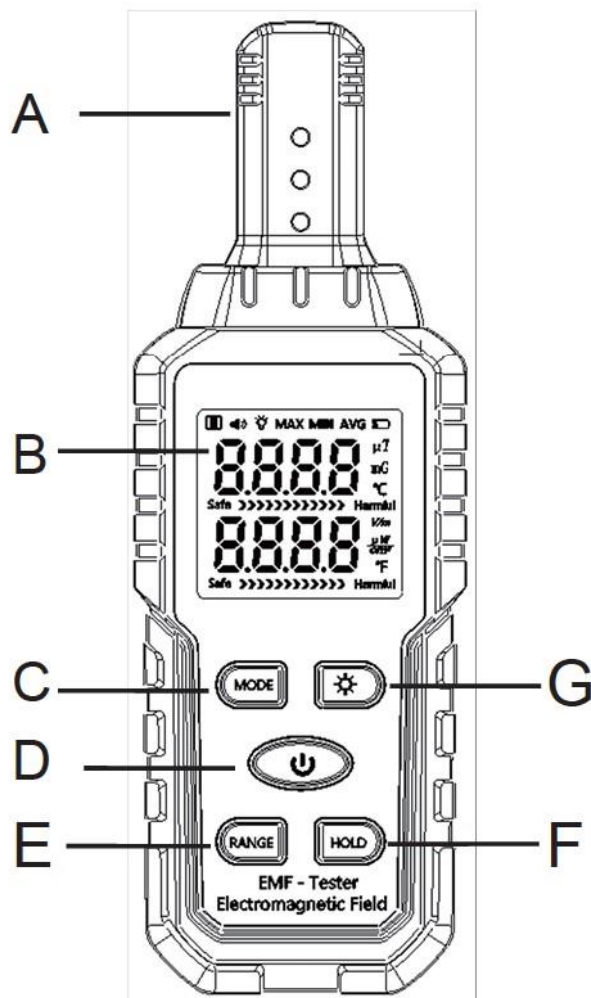
4. Во время измерения значение прибора блокируется нажатием клавиши HOLD, а на экране появится символ "H". Чтобы разблокировать, снова нажмите кнопку HOLD. По умолчанию включен звуковой сигнал, на экране появится символ "🔊".

5. Во время измерения нажмите "RANGE" для переключения между средним, максимальным и минимальным значениями поочередно.

6. Если на дисплее появится символ , это указывает на низкий уровень заряда батареи. Пожалуйста, замените батарею своевременно.

6. Функции дисплея и клавиш

Все символы, имеющиеся на дисплее



- A. Передняя зона обнаружения индукции
- B. LCD-дисплей
- C. Смена режима
- D. Вкл/Выкл
- E. Переключение между максимальным, минимальным и средним значениями
- F. Удержание данных на дисплее
- G. Кнопка подсветки

7. Характеристики

Компания оставляет за собой право обновлять и изменять дизайн продукта. Технические характеристики и содержание руководства могут быть изменены без предварительного уведомления.

	Электрическое поле	Магнитное поле	Температура
Единица измерения	В/м	μТ	°С / °F
Точность	1 В/м	0,01 μТ	0.1 °С / °F
Диапазон	1 ~ 1999 В/м	0,01 μТ ~ 99,99	-10 °С
Срабатывание тревоги	40 В/м		–
Отображаемое значение	3-1/2 LCD		
Ширина диапазона	5 МГц – 3500 МГц		–
Время выборки	~ 0,4 секунд		
Режим теста	Двойной режим с замером		
Рабочая температура	0 °С ~ 50 °С		
Рабочая влажность	≤ 80% относительной влажности		
Рабочее напряжение	4,5 В постоянного тока		
Питание	3 батареи типа ААА 1,5 В		
Размер	152x52x26,5 мм		
Вес	125 г		

Правильная утилизация

Эта маркировка указывает на то, что данное изделие нельзя утилизировать вместе с другими бытовыми отходами. Чтобы предотвратить возможный вред окружающей среде или здоровью человека от неконтролируемой утилизации отходов, ответственно относитесь к их переработке, чтобы способствовать повторному использованию материальных ресурсов. Чтобы вернуть бывшее в употреблении устройство, воспользуйтесь системами возврата и сбора или обратитесь к продавцу, у которого было приобретено изделие. Они могут принять этот продукт для экологически безопасной переработки.

8. Гарантийное обслуживание неисправного товара

Если в купленном Вами товаре в течение установленного гарантийного срока обнаружены недостатки, Вы по своему выбору вправе:

- потребовать замены на товар этой же марки (этой же модели и (или) артикула)
- потребовать замены на такой же товар другой марки (модели, артикула) с соответствующим перерасчетом покупной цены;
- потребовать соразмерного уменьшения покупной цены;
- потребовать незамедлительного безвозмездного устранения недостатков товара или возмещения расходов на их исправление потребителем или третьим лицом;
- отказаться от исполнения договора купли-продажи и потребовать возврата уплаченной за товар суммы. В этом случае Вы обязаны вернуть товар с недостатками продавцу за его счет.

В отношении **технически сложного товара** Вы в случае обнаружения в нем недостатков по своему выбору вправе:

- отказаться от исполнения договора купли-продажи и потребовать возврата уплаченной за такой товар суммы;
- предъявить требование о его замене на товар этой же марки (модели, артикула) или на такой же товар другой марки (модели, артикула) с соответствующим перерасчетом покупной цены.

Срок предъявления вышеназванных требований составляет 15 дней со дня передачи Вам такого товара.

По истечении указанного 15-дневного срока данные требования подлежат удовлетворению в одном из следующих случаев:

- обнаружение существенного недостатка товара (существенный недостаток товара: неустранимый недостаток или недостаток, который не может быть устранен без несоразмерных расходов или затрат времени, или выявляется неоднократно, или проявляется вновь после его устранения);
- нарушение установленных законом РФ «О защите прав потребителей» сроков устранения недостатков товара;
- невозможность использования товара в течение каждого года гарантийного срока в совокупности более чем тридцать дней вследствие неоднократного устранения его различных недостатков.

В случае если Вы приобрели уцененный или бывший в употреблении товар ненадлежащего качества, и были заранее предупреждены о недостатках, из-за которых произошла уценка, в письменной форме, то претензии по таким недостаткам не принимаются.

Важно! Необходимо использовать услуги квалифицированных специалистов по подключению, наладке и пуску в эксплуатацию технически сложных товаров, которые по техническим требованиям не могут быть пущены в эксплуатацию без участия соответствующих специалистов.

Условия проведения гарантийного обслуживания

- Фактическое наличие неисправного товара в момент обращения в сервисный центр;
- Гарантийное обслуживание товаров, гарантию на которые дает производитель, осуществляется в специализированных сервисных центрах;
- Гарантийное обслуживание неисправных товаров, купленных в интернет-магазинах ООО Максмол-групп, возможно в нашем сервисном центре по телефону 8-800-200-85-66
- Срок гарантийного обслуживания не превышает 45 дней;
- Гарантийное обслуживание осуществляется в течение всего гарантийного срока, установленного на товар;
- При проведении ремонта срок гарантии продлевается на период нахождения товара в ремонте.

Право на гарантийный ремонт не распространяется на случаи

- неисправность устройства вызвана нарушением правил его эксплуатации, транспортировки и хранения.
- на устройстве отсутствует, нарушен или не читается оригинальный серийный номер;
- на устройстве отсутствуют или нарушены заводские или гарантийные пломбы и наклейки;
- ремонт, техническое обслуживание или модернизация устройства производились лицами, не уполномоченными на то компанией-производителем;
- дефекты устройства вызваны использованием устройства с программным обеспечением, не входящим в комплект поставки устройства, или не одобренным для совместного использования производителем устройства;
- дефекты устройства вызваны эксплуатацией устройства в составе комплекта неисправного оборудования;
- обнаруживается попадание внутрь устройства посторонних предметов, веществ, жидкостей, насекомых и т.д.;
- неисправность устройства вызвана прямым или косвенным действием механических сил, химического, термического воздействия, излучения, агрессивных или нейтральных жидкостей, газов или иных токсичных или биологических сред, а так же любых иных факторов искусственного или естественного происхождения, кроме тех случаев, когда такое воздействие прямо допускается «Руководством пользователя»;
- неисправность устройства вызвана действием сторонних обстоятельств (стихийных бедствий, скачков напряжения электропитания и т.д.);

- неисправность устройства вызвана несоответствием Государственным Стандартам параметров питающих, телекоммуникационных и кабельных сетей;
- иные случаи, предусмотренные производителями.

Гарантийные обязательства не распространяются на расходные элементы и материалы (элементы питания, картриджи, кабели подключения и т.п.).

Товар надлежащего качества

Вы вправе обменять товар надлежащего качества на аналогичный товар в течение 14 дней, не считая дня покупки.

Обращаем Ваше внимание, что основная часть нашего ассортимента – **технически сложные товары** бытового назначения (электроника, фотоаппаратура, бытовая техника и т.п.).

Указанные товары, согласно [Постановлению Правительства РФ от 31.12.2020 № 2463](#), обмену как товары надлежащего качества не подлежат. Возврат таких товаров не предусмотрен [Законом РФ от 07.02.1992 № 2300-1](#).

Товар ненадлежащего качества

Если в приобретенном Вами товаре выявлен недостаток вы вправе по своему выбору заявить одно из требований, указанных в [ст.18 Закона РФ от 07.02.1992 № 2300-1 \(ред. от 11.06.2021\) О защите прав потребителей](#). Для этого можете обратиться в сервисный центр Максмолл по телефону 8-800-200-85-66

Тем не менее, если указанный товар относится к технически сложным, утв.

[Постановлением от 10 ноября 2011 г. № 924](#), то указанные в ст.18 требования могут быть заявлены только в течение 15 календарных дней с даты покупки.

По истечении 15 дней предъявление указанных требований возможно в случаях если:

- Обнаружен существенный недостаток (Неремонтопригоден);
- Нарушены сроки устранения недостатков;
- Товар не может использоваться в совокупности более тридцати дней в течение каждого года гарантийного срока в связи с необходимостью неоднократного устранения производственных недостатков.

Если у вас остались какие-либо вопросы по использованию или гарантийному обслуживанию товара, свяжитесь с нашим отделом технической поддержки в чате WhatsApp. Для этого запустите приложение WhatsApp. Нажмите на значок камеры в правом верхнем углу и отсканируйте QR-код приведенный ниже камерой вашего смартфона.

Сервисный Центр

Контакт WhatsApp



Приятного использования!

Сайт: **minicam24.ru**

E-mail: **info@minicam24.ru**

Товар в наличии в 120 городах России и Казахстана

Телефон бесплатной горячей линии: **8(800)200-85-66**